



LED显示



LCD显示

## 1 产品概述

DTSY666型三相四线电子式预付费电能表主要适用于实行先付费后用电供电制度的三相用户，可实现电能计量、电量预购、最大负荷限制等功能。该产品是用电收费改革，提高供用电科学管理水平，促进合理用电，节约用电的理想电能计量产品。

## 2 主要功能及特点

- 准确计量正、反向有功电能，反向有功电能按正向电能累计
- 可以预售电量，当电量用完后自动断电，断电阈值可设置
- 一表一卡多重动态加密，用户数据安全可靠
- 具有信息传递功能，通过用户卡可将电能表中的计量数据和工作状态数据返回到售电系统，供结算、统计、管理使用
- 具备错误操作和故障提示功能
- 显示当前累计有功使用总电量、剩余电量、最近一次购电量等，电量显示五位整数，一位小数点

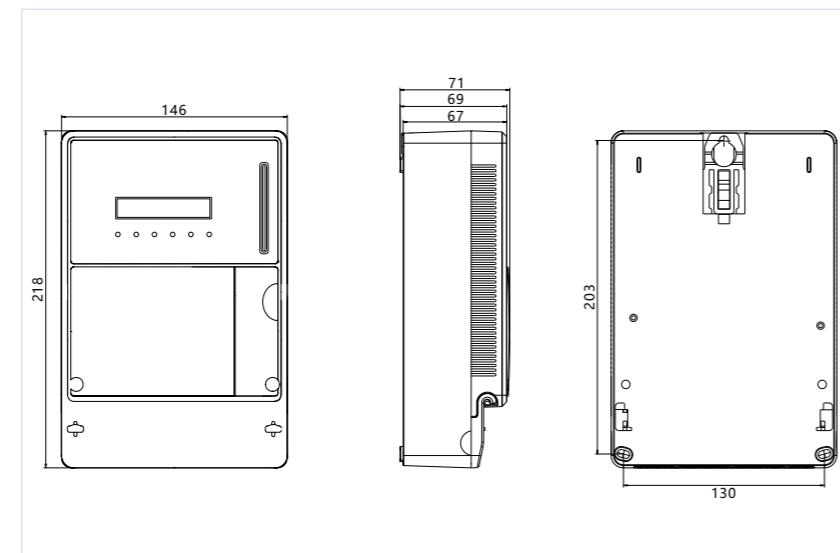
## 3 主要技术参数

项目	技术指标
准确度等级	有功1级、2级
电压规格	3×220V/380V
电流规格	3×1.5 (6) A、3×5 (40) A、3×5 (60) A、3×10 (100) A
参比频率	50Hz
电压范围	规定的工作电压范围：0.9Un~1.1Un 扩展的工作电压范围：0.7Un~1.2Un
工作温度范围	规定工作温度范围：-25℃~60℃ 极限工作温度范围：-40℃~70℃
功耗	电压线路：≤1W/5VA 电流线路：≤1VA
显示方式	LED显示、LCD显示

## 4 符合标准

GB/T 17215.321-2008、GB/T 17215.211-2006、  
GB/T 18460.3-2001、DL/T 645-2007

## 5 外形及安装尺寸



LCD显示

## 1 产品概述

DTSY666型三相四线电子式预付费电能表主要适用于实行先付费后用电供电制度的三相用户，可实现电能计量、电量预购、最大负荷限制等功能。通过手机蓝牙在表前近距离充值，无需搭建采集层和营业网点即可实现低成本且高效的售电运营。该产品是用电收费改革，提高供用电科学管理水平，促进合理用电，节约用电的理想电能计量产品。

## 2 主要功能及特点

- 蓝牙通讯功能
- 先付费，后用电，便于用户电费运营管理
- 使用手机端小程序，通过蓝牙对电能表充值，支持移动支付
- 准确计量正、反向有功电能，反向电能按正向累计
- 可预存金额，当剩余金额用完后自动断电，断电阈值可设
- 具有两级告警功能，1级剩余金额超限告警，背光闪烁提醒，2级跳闸断电提醒，按键5S后合闸
- 防囤积功能，充值时，剩余金额不能超过设定允许的电能表最大囤积金额
- 超负荷保护功能，当负荷大于设置的阈值时，背光点亮，继电器自动断开，5分钟后自动合闸

## 3 主要技术参数

项目	技术指标
准确度等级	有功1级、2级
电压规格	3×220V/380V
电流规格	3×1.5 (6) A、3×5 (60) A
参比频率	50Hz
电压范围	规定的工作电压范围：0.9Un~1.1Un 扩展的工作电压范围：0.7Un~1.2Un
工作温度范围	规定工作温度范围：-25℃~60℃ 极限工作温度范围：-40℃~70℃
功耗	电压线路：≤1W/5VA 电流线路：≤1VA
显示方式	LCD显示

## 4 符合标准

GB/T 17215.321-2008、GB/T 17215.211-2006、  
GB/T 18460.3-2001、DL/T 645-2007

## 5 外形及安装尺寸

